

# ELECTRIC MORTISE GN-AD

## 제품개요

기계정이란 전기 공급 없이 수동으로 출입문을 잠금 및 해제 할 수 있는 기계적 잠금 장치이다.

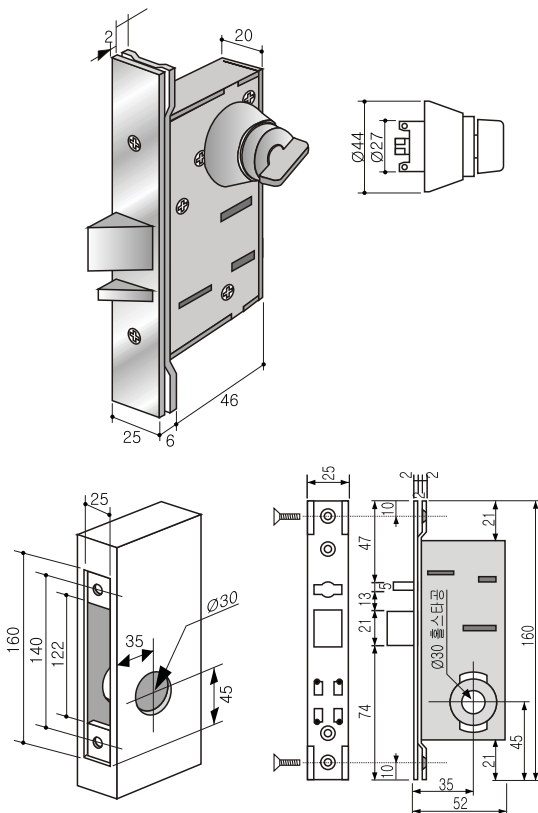
한 방향으로 개폐되는 방화문, 유리문, 목재문 등의 출입문에 주로 쓰이며, 스트라이크 전기정과 함께 조를 이루어 사용할 수 있으며, GS-AST와 함께 사용되어 은행 365 코너 출입문에 적용할 수 있다.

출입문 밖에서는 열쇠를 사용해 문을 열 수 있고, 출입문 안쪽에서는 레버(Lever)를 돌려 문을 열 수 있다.

## GN-AD



### ■ 규격 Dimensions



### ■ 사양 Specifications

항 목	Spec
외부 마감	Stainless Sill

### ■ 기능 및 특징

- 강제 해제 방지 기능
- 해제 유지 기능 (열쇠 또는 썸턴 해정시 Latch 해정 상태 유지)
- 출입문 외부 열쇠 해정
- 출입문 외부 썸턴 해정
- 은행 365코너(기계정 GS-AST 과 함께 사용시)

기계정 GS-AST 과 설치 예시

